

AW-RED-W

ADAPTORS WITH WELDON SHANK - REDUCTIONS FOR WELDON
 ADAPTÉRY SE STOPKOU WELDON – REDUKCE PRO WELDON
 ПЕРЕХОДНИК С КРЕПЛЕНИЕМ WELDON - ХВОСТОВИК WELDON
 带侧固柄杆的转接套 - 侧固变径套



Application:

For mounting straight-shank tools according to DIN 1835 form B+E.

Použití:

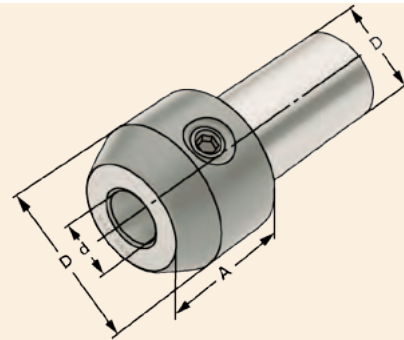
Pro upnutí nástrojů s válcovou stopkou podle DIN 1835 tvaru B+E.

Применение:

Для установки инструмента с цилиндрическим хвостовиком по DIN 1835 форма B+E.

应用：

用于安装直柄刀具，符合DIN 1835标准B+E形式。



Order no. Objednací č. Артикул 订单号	D _{h6}	dH4	D ₁	A
AW.20-RED.W.06.030	20	6	25	30
AW.20-RED.W.08.030	20	8	28	30
AW.20-RED.W.10.030	20	10	35	30
AW.20-RED.W.12.035	20	12	42	35
AW.32-RED.W.06.030	32	6	25	30
AW.32-RED.W.08.030	32	8	28	30
AW.32-RED.W.10.030	32	10	35	30
AW.32-RED.W.12.035	32	12	42	35
AW.32-RED.W.14.035	32	14	44	35
AW.32-RED.W.16.038	32	16	48	38
AW.32-RED.W.18.038	32	18	50	38
AW.32-RED.W.20.040	32	20	52	40

Delivery: With clamping screw
 Dodávka: S upínacím šroubem
 Поставляется: С зажимным винтом
 交付：带夹紧螺钉

Adaptors with internal coolant hole

Adaptéry s otvorem pro vnitřní přívod řezné kapaliny
 Переходники с отверстием для внутренней подачи СОЖ
 带内部冷却液孔的转接套

DIN 69871

ISO 60

MAS 403 BT

DIN 2080

HSK-A

VDI

MORSE

