

# AW-DC

ADAPTORS WITH WELDON SHANK - DRILL CHUCK HOLDERS  
 ADAPTÉRY SE STOPKOU WELDON – VRTACÍ HLAVIČKY  
 ПЕРЕХОДНИК СВЕРЛИЛЬНЫЙ ПАТРОН - ХВОСТОВИК WELDON  
 带侧固柄杆的转接套 - 钻夹头刀柄

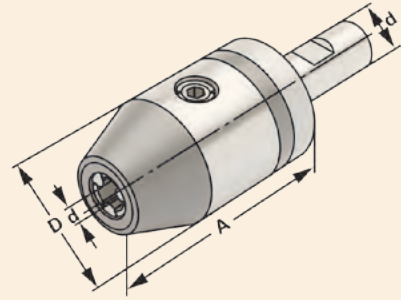


**Application:**  
 For mounting drills with straight shanks.

**Použití:**  
 Pro upnutí nástrojů s válcovou stopkou.

**Применение:**  
 Для установки инструмента с цилиндрическим хвостовиком.

**应用:**  
 用于安装直柄刀具。



Form A  $\nabla \leq 0,030$

Order no. Objednáací č. Артикул 订单号	d	d <sub>1</sub> Range d <sub>1</sub> Rozsah d <sub>1</sub> Диапазон d <sub>1</sub> 范围	L	D
AW.20-DC.13.143	20	1 – 13	143	50
AW.20-DC.16.148	20	2,5 – 16	148	50

**Note:** High precision and accurate concentricity of  $\leq 0.03$  mm. Secure gripping of the tool through mechanical amplification of the clamping force. No automatic slackening of the clamping force while machining with either clockwise or counter clockwise rotation or on spindle stop. Clamping and releasing effected by means of an Allen wrench.

**Poznámka:** Vysoká přesnost a nízká házivosť  $\leq 0,03$  mm. Bezpečné upnutí nástroje díky mechanickému zvýšení upínací síly. Možnosť použitia s rotácií ve směru nebo proti směru hodinových ručiček nebo při zastavení vřeten. Upnutí a povolení pomocí imbusového klíče.

**Примечание:** Высокоточная соосность с отклонением  $\leq 0,03$  мм. Надежное закрепление инструмента благодаря механическому увеличению усилия зажима. Отсутствие ослабления усилия зажима при обработке с вращением шпинделя по или против часовой стрелке или при его останове. Зажим/разжим осуществляется посредством торцового ключа.

**注:** 高精度的同心度 $\leq 0.03$ 毫米。通过机械放大夹持力可靠夹持刀具。加工中主轴正反向转动或停止时，夹持力不会自行松动。通过内六角扳手夹紧和松开。

Delivery: **With wrench**  
 Dodávka: **S klíčem**  
 Поставляется: **С ключом**  
 交付: **带扳手**

Adaptors without internal coolant hole

Adaptéry bez otvoru pro vnitřní přívod řezné kapaliny

Переходники без отверстия для внутренней подачи СОЖ

不带内部冷却液孔的转接套

