

ACF-CCM-ER

ADAPTORS WITH CYLINDRICAL SHANK AND FLAT CLAMPING SURFACE - MINI COLLET CHUCK - ER
 ADAPTÉRY S VÁLCOVOU STOPKOU A UPÍNACÍ PLOŠKOU – KLEŠŤINOVÉ UPÍNAČE MINI – ER
 ПЕРЕХОДНИК ЦАНГОВЫЙ МИНИ-ПАТРОН -ER - ЦИЛИНДРИЧЕСКИЙ ХВОСТОВИК С ЛЫСКОЙ
 带圆柄和扁平夹紧面的转接套 - 微型弹簧夹头 - ER



Application:

For mounting straight-shank tools in collets.

Použití:

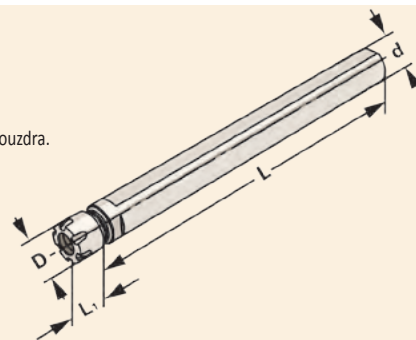
Pro upnutí nástrojů s válcovou stopkou do upínacího pouzdra.

Применение:

Для установки инструмента с цилиндрическим хвостовиком в цанге.

应用:

用于安装直柄刀具。



Order no. Objednací č. Артикул 订单号	dH6	Range Rozsah Диапазон 范围	L	L ₁	D
ACF.16-CCM.ER11.150	16	1 – 07 (ER 11)	150	20	16
ACF.20-CCM.ER16.150	20	1 – 10 (ER 16)	150	30	22

Delivery: **With clamping nuts**
 Dodávka: **S upínacími maticemi**
 Поставляется: **С зажимными гайками**
 交付: **带夹紧螺母**

Adaptors with internal coolant hole

Adaptéry s otvorem pro vnitřní přívod řezné kapaliny

Переходники с отверстием для внутренней подачи СОЖ

带内部冷却液孔的转接套

