

ACF-CCM-ER

ADAPTORS WITH CYLINDRICAL SHANK AND FLAT CLAMPING SURFACE - MINI COLLET CHUCK - ER
 ADAPTÉRY S VÁLCOVOU STOPKOU A UPÍNACÍ PLOŠKOU – KLEŠŤINOVÉ UPÍNÁČE MINI – ER
 ПЕРЕХОДНИК ЦАНГОВЫЙ МИНИ-ПАТРОН - ER - ЦИЛИНДРИЧЕСКИЙ ХВОСТОВИК С ЛЫСКОЙ

带圆柄和扁平夹紧面的转接套 - 微型弹簧夹头 - ER



Application:

For mounting straight-shank tools in collets.

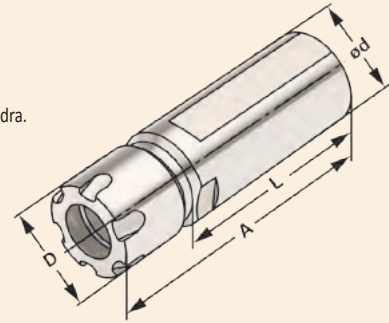
Použití:

Pro upnutí nástrojů s válcovou stopkou do upínacího pouzdra.

Применение:

Для установки инструмента с цилиндрическим хвостовиком в цанге.

应用：
用于安装直柄刀具。



Form AD

$\nabla \leq 0,003$

Order no.
Objednací č.
Артикул
订单号

Range
Rozsah
Диапазон
范围

dH6

D

L

A

ACF.20-CCM.ER16.50

1 – 10 (ER 16)

20

22

50

76,5



200 - 219



241



235

Delivery:

With mini nut

Dodávka:

S maticí mini

Поставляется: С мини-гайкой

交付：带微型螺母

Adaptors with internal coolant hole

Adaptéry s otvorem pro vnitřní přívod řezné kapaliny

Переходники с отверстием для внутренней подачи СОЖ

带内部冷却液孔的转接套

ACF-CCM-ER-D

ADAPTORS WITH CYLINDRICAL SHANK AND FLAT CLAMPING SURFACE - MINI COLLET CHUCK - ER - DOUBLE
 ADAPTÉRY S VÁLCOVOU STOPKOU A UPÍNACÍ PLOŠKOU – KLEŠŤINOVÉ UPÍNÁČE MINI – ER – DVOJITÉ
 ПЕРЕХОДНИК ЦАНГОВЫЙ МИНИ-ПАТРОН - ER - ЦИЛИНДРИЧЕСКИЙ ХВОСТОВИК С ЛЫСКОЙ - ДВУСТОРОННИЕ

带圆柄和扁平夹紧面的转接套 - 微型弹簧夹头 - ER - 双



Application:

For mounting straight-shank tools in collets.

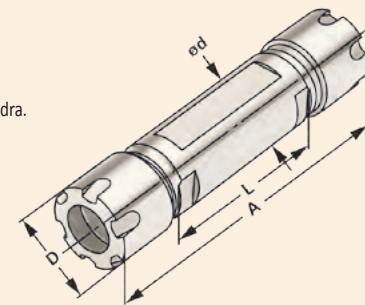
Použití:

Pro upnutí nástrojů s válcovou stopkou do upínacího pouzdra.

Применение:

Для установки инструмента с цилиндрическим хвостовиком в цанге.

应用：
用于安装直柄刀具。



Form AD

$\nabla \leq 0,003$

Order no.
Objednací č.
Артикул
订单号

Range
Rozsah
Диапазон
范围

dH6

D

L

A

ACF.20-CCM.ER16.70.D

1 – 10 (ER 16)

20

22

70

123



200 - 219



241



235

Delivery:

With mini nut

Dodávka:

S maticí mini

Поставляется: С мини-гайкой

交付：带微型螺母

Adaptors with internal coolant hole

Adaptéry s otvorem pro vnitřní přívod řezné kapaliny

Переходники с отверстием для внутренней подачи СОЖ

带内部冷却液孔的转接套

DIN 69871

ISO 60

MAS 403 BT

DIN 2080

HSK-A

VDI

MORSE

