

ACF-CC-ER-HX

ADAPTORS WITH CYLINDRICAL SHANK AND FLAT CLAMPING SURFACE WITH HEXAGONAL NUT - COLLET CHUCKS - ER
 ADAPTÉRY S VÁLCOVOU STOPKOU A UPÍNACÍ PLOŠKOU S ŠESTIHRANNOU UPÍNACÍ MATICÍ – KLEŠŤINOVÉ UPÍNÁČE – ER
 ПЕРЕХОДНИК ЦАНГОВЫЙ ПАТРОН С ШЕСТИГРАННОЙ ГАЙКОЙ -ER - ЦИЛИНДРИЧЕСКИЙ ХВОСТОВИК С ЛЫСКОЙ
 带圆柄和扁平夹紧面及六角螺母的转接套 - 弹簧夹头 - ER



Application:

For mounting straight-shank tools in collets.

Použití:

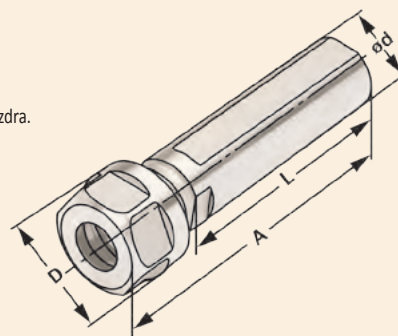
Pro upnutí nástrojů s válcovou stopkou do upínacího pouzdra.

Применение:

Для установки инструмента с цилиндрическим хвостовиком в цанге.

应用:

用于安装直柄刀具。



Order no. Objednací č. Артикул 订单号	Range Rozsah Диапазон 范围	dH6	D	L	A
ACF.20-CC.ER11.50.HX	1 – 07 (ER 11)	20	19	50	67,5
ACF.20-CC.ER11.70.HX	1 – 07 (ER 11)	20	19	70	87,5
ACF.20-CC.ER16.70.HX	1 – 10 (ER 16)	20	28	70	96,0

Delivery: With hexagonal clamping nut
 Dodávka: Šestihrannou upínací maticí
 Поставляется: Шестигранной зажимной гайкой
 交付: 六角夹紧螺母

Adaptors with internal coolant hole

Adaptéry s otvorem pro vnitřní přívod řezné kapaliny

Переходники с отверстием для внутренней подачи СОЖ

带内部冷却液孔的转接套



DIN 69871

ISO 60

MAS 403 BT

DIN 2080

HSK-A

VDI

MORSE

