

## AC-CC-ER

ADAPTORS WITH CYLINDRICAL SHANK - COLLET CHUCKS - ER  
 ADAPTÉRY S VÁLCOVOU STOPKOU – KLEŠŤINOVÉ UPÍNAČE – ER  
 ПЕРЕХОДНИК ЦАНГОВЫЙ ПАТРОН -ER - ЦИЛИНДРИЧЕСКИЙ ХВОСТОВИК  
 带圆柄的转接套 - 弹簧夹头 - ER



### Application:

For mounting straight-shank tools in collets.

### Použití:

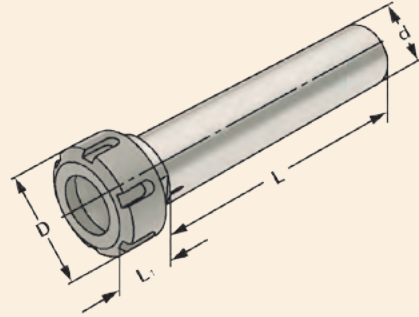
Pro upnutí nástrojů s válcovou stopkou do upínacího pouzdra.

### Применение:

Для установки инструмента с цилиндрическим хвостовиком в цанге.

### 应用:

用于安装直柄刀具。



Order no. Objednací č. Артикул 订单号	dH6	Range Rozsah Диапазон 范围	L	L <sub>1</sub>	D
AC.16-CC.ER16.150	16	1 – 10 (ER 16)	150	30	32
AC.20-CC.ER25.150	20	1 – 16 (ER 25)	150	40	42
AC.32-CC.ER32.150	32	2 – 20 (ER 32)	150	35	50

Delivery: With clamping nuts  
 Dodávka: S upínacími maticemi  
 Поставляется: С отбалансированной гайкой  
 交付: 带夹紧螺母

Adaptors with internal coolant hole  
 Adaptéry s otvorem pro vnitřní přívod řezné kapaliny  
 Переходники с отверстием для внутренней подачи СОЖ  
 带内部冷却液孔的转接套



DIN 69871

ISO 60

MAS 403 BT

DIN 2080

HSK-A

VDI

MORSE

